



## USP Kreissäge KASTO*wa*

# KASTO *wa*

- Kreissägeautomat zum schnellen Sägen von genauen Abschnitten mit hartmetallbestückten Sägeblättern und HSS-Sägeblättern
- unterschiedliche Magazin-Varianten stehen zur Verfügung
- Einmalige Anordnung des Sägegetriebes und die Vierpunkt-Werkstückspannung garantieren kürzesten Sägehub
- Schneller Stangennachschub und hydraulisch gedämpfter Abschnittmessanschlag
- Präzise Abschnitten und hohe Verfügbarkeit
- Einfache Bedienung über Touch Screen-Programmierung

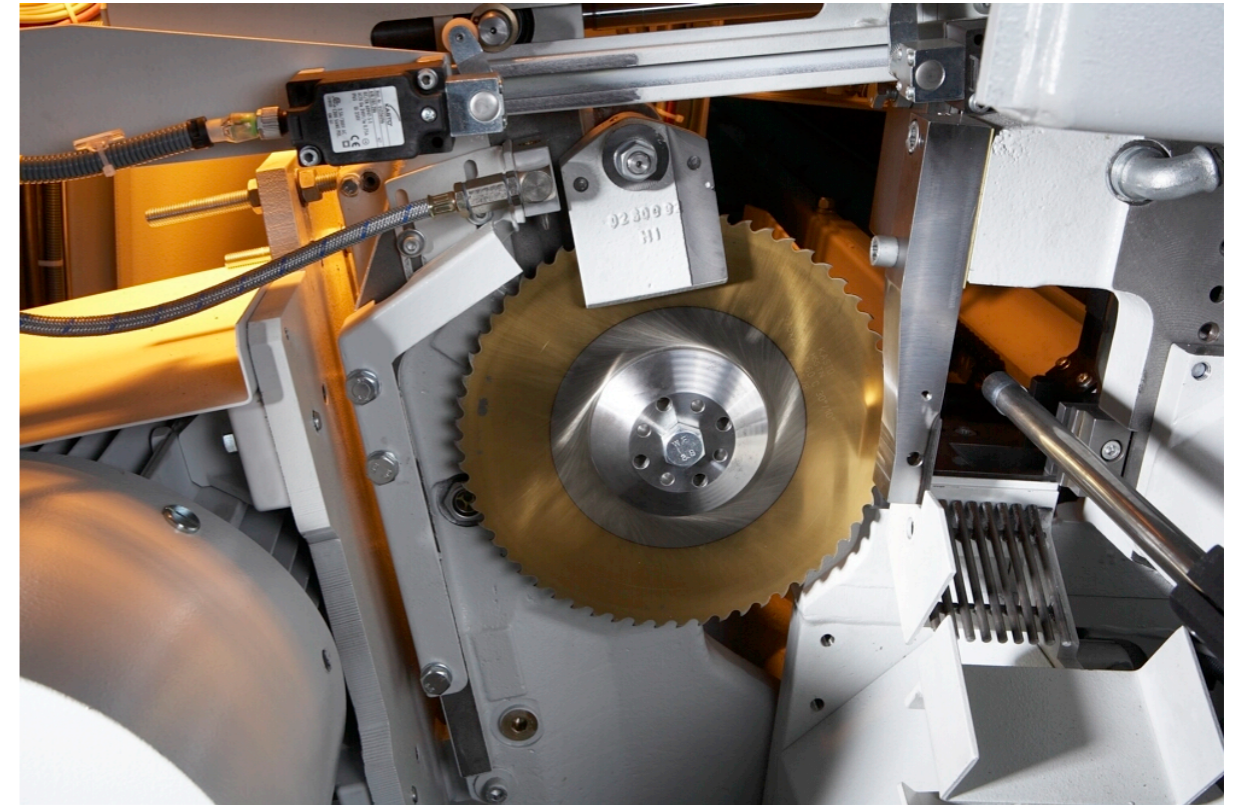
# Technische Daten

Technische Daten	KASTO <i>wa M 9</i>	KASTO <i>wa C 7</i>
Antriebsleistung Sägeblatt/ Hydraulik	15 kW/ 1,1 kW	5,5 kW /1,4kW oder 1,8 kW
Werkstoff	NE-Metalle	Stahl
Sägeblatttyp	HSS/HM	HM
Schnittgeschwindigkeit (stufenlos regelbar)	200-1200 m/min Alu-Ausführung: 850-3900 m/min	35-160 m/min
Sägevorschub (stufenlos regelbar)	125-6.000 mm/min	25 - 1.000 mm/min
Schnittbereich	Rechteck: 15x15 mm bis 120x75 mm Rund: 15-90 mm	Rechteck: 15x15 mm bis 70x60 mm Rund: 15-70 mm
Sägeblatt Ø	250mm, 275mm, 315mm	250mm, 285mm
L x B x H (ohne UG)	1.000 x1.600 x 2.050 mm	1.000 x 1.600 x 2.050 mm

# Impressionen

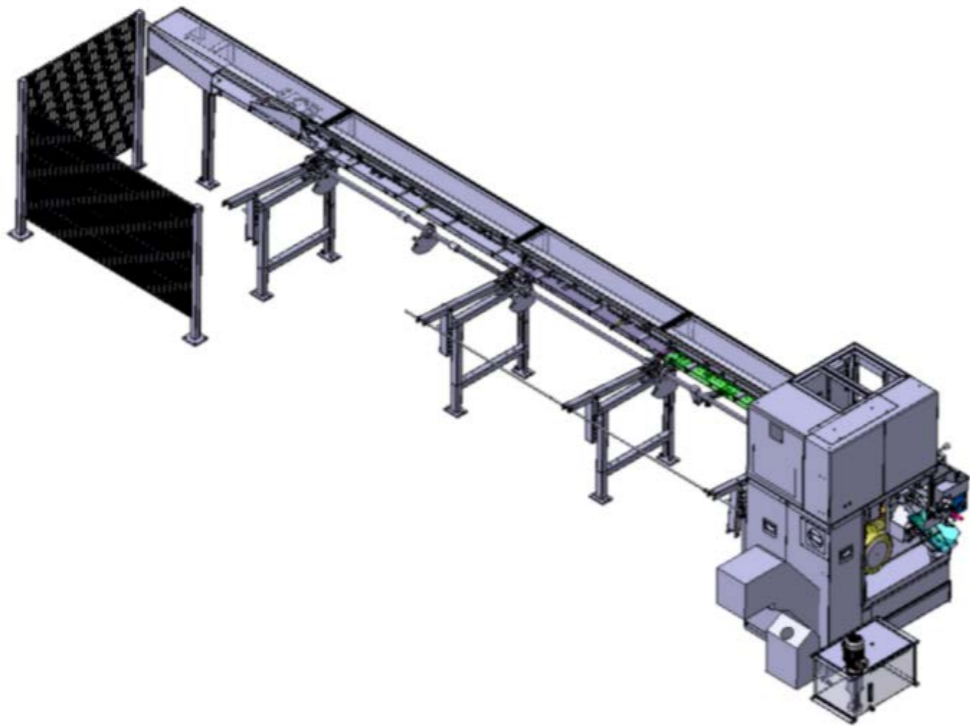


KASTO *wa M9*

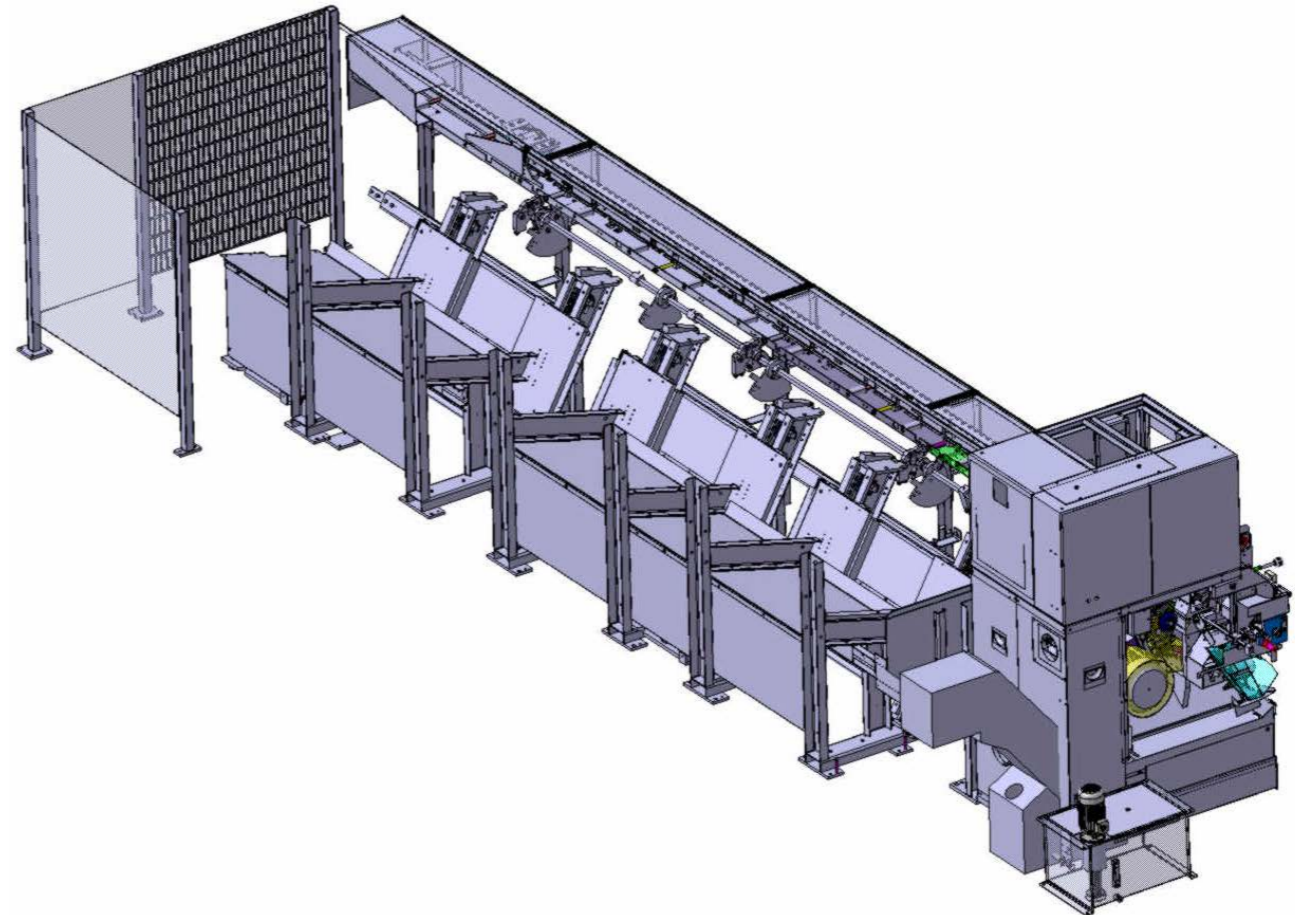


HSS-Sägeblatt

# 3D-Bilder



KASTOwa M9 mit Zubehör



KASTOwa M9 mit Bundlader